







È l'innovativa linea di **torrette a scomparsa** per l'erogazione gestita e sicura di energia elettrica e servizi complementari, solo nel momento del bisogno, volta a migliorare la qualità e la sicurezza dell'ambiente che ci circonda.

## MOBILE ISLAND: la soluzione pratica e sicura



### I VANTAGGI

La prevenzione contro atti vandalici o un uso improprio dei servizi, la perfetta integrazione e mimetizzazione con qualunque ambiente circostante, l'assenza di barriere architettoniche permanenti, sono alcuni vantaggi che incentivano ad adottare sempre più frequentemente la soluzione di distribuzione a scomparsa che oltre a essere garanzia e sicurezza, migliora la gestione quindi la personalizzazione dei servizi offerti.



### CAMPI DI IMPIEGO

Piazze, aree mercatali, centri storici, opere monumentali, parchi pubblici, centri sportivi, palasport, padiglioni fieristici, centri commerciali, piazzali di sosta caravan, campeggi, ville, giardini, aeroporti, stazioni ferroviarie, stadi, ippodromi, parcheggi industriali ecc...



...quando serve

### I SERVIZI EROGABILI

Sistemi di distribuzione e di controllo per energia elettrica, acqua, aria compressa impianti fonici, trasmissione dati ecc...



## LE SOLUZIONI

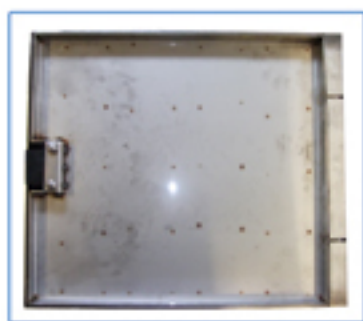
La struttura delle torrette è disponibile nelle versioni in acciaio INOX AISI 304 o in acciaio FE37 (a richiesta) verniciate con polveri epossipoliestere di colore variabile a richiesta.

I chiusini sono disponibili in ghisa sferoidale o in acciaio INOX AISI 304.

Possono essere tondi, quadrati, pieni o riempibili di pavimentazione in base alle specifiche esigenze.

Il sistema di movimentazione dei vari modelli può essere manuale a strappo, con vite senza fine e manovella o trapanino, semiautomatica con molle a gas.

I pozzetti sono disponibili in cemento armato per chiusini carrabili o in AXILON® per chiusini pedonali.



**AXYLON®** è un materiale innovativo ricavato dal riciclo della plastica, utilizzato in alternativa al plinto in cemento, testato per chiusini fino a classe C250.

Oltre al vantaggio di natura ecologica rende la posa delle torrette estremamente veloce e pratica in quanto non si rendono necessari particolari mezzi per la movimentazione.

**progettazione specifica ed esecuzione su misura**



## LINEA DI TORRETTE FISSE

La linea di torrette fisse è un'installazione progettata appositamente per campeggi, porti, marine, centri commerciali, piazzali di sosta caravan e aree per la ricarica di mezzi elettrici.

Con la linea di torrette fisse è possibile personalizzare al massimo i prodotti in base alle esigenze specifiche.

Queste le caratteristiche principali:

- la struttura è in acciaio inox o acciaio FE
- verniciatura con polveri di poliestere con colore a richiesta
- dimensioni adattabili all'equipaggiamento richiesto
- possibilità di gestione prepagata dei servizi



## "GESTIONE A PAGAMENTO DEI SERVIZI"

I sistemi di gestione a pagamento dei servizi rispondono all'esigenza di campeggi, marine, porti turistici e area sosta camper, di avere dispositivi che permettano il conteggio dell'effettivo consumo di energia elettrica e/o acqua. I sistemi di gestione a pagamento utilizzati possono essere i seguenti:

### **Sistema di gestione a pagamento "centralizzato"**

Le colonnine, munite di acqua e/o elettricità, vengono abilitate da un punto remoto (tramite un sistema "BUS") che ne controlla e monitora il consumo. La tariffazione è regolabile dal gestore.

### **Sistema di gestione pre-pagato**

Le colonnine, munite di acqua e/o elettricità, incorporano anche un punto di abilitazione e pagamento.

Il pagamento (anticipato) può avvenire mediante chiave-scheda (ricaricabili), con gettoni o con monete (euro)

Il gestore riceverà un software che gli consentirà di impostare i parametri di tariffazione e di ricarica per chiavette.

L'abilitazione avviene mediante la selezione di un pulsante luminoso, corrispondente all'utenza desiderata, che si illumina per tutta la durata del servizio e lampeggia quando il credito sta per esaurirsi.



# ICEBERG



## Caratteristiche meccaniche

### STRUTTURA

- › Acciaio inox AISI 304 (standard)
- › Acciaio FE37
- › Verniciatura con polveri di poliestere colore a richiesta
- › Dimensione adattabile all'equipaggiamento richiesto

### VERSIONI

- › Fissaggio a pavimento
- › Fissaggio ad incasso a parete



Installazione consigliata in tutti gli ambienti ove non è indispensabile una soluzione a scomparsa per soddisfare numerose utenze o necessità di elevati amperaggi. È disponibile anche la versione da incasso a parete.

## Caratteristiche elettriche

### TENSIONE - FREQ. NOMINALE

- › 240/400V - 50/60Hz

### GRADO DI PROTEZIONE

- › IP66

### CORRENTE NOMINALE MASSIMA

- › 125A con protezione differenziale

### ALLESTIMENTO STANDARD ELETTRICO

- › N. 4 prese interbloccate con protezione generale
- › A richiesta disponibili configurazioni particolari

### POTERE INT. STANDARD

- › 6 KA (CEI - EN 60898)

### MORSETTIERA

### NORME DI RIFERIMENTO

- › CEI 17-13 (60439-1 / 60439-3)

## Dotazioni aggiuntive

### IMPIANTO IDRICO

- › Rubinetti a sfera 1/2" max completi di tubazione flessibile magliata inox

### ARIA COMPRESSA

- › Innesti rapidi completi di tubazione flessibile in gomma

### TRASMISSIONE DATI TELEFONIA

- › Realizzate con connettori RJ

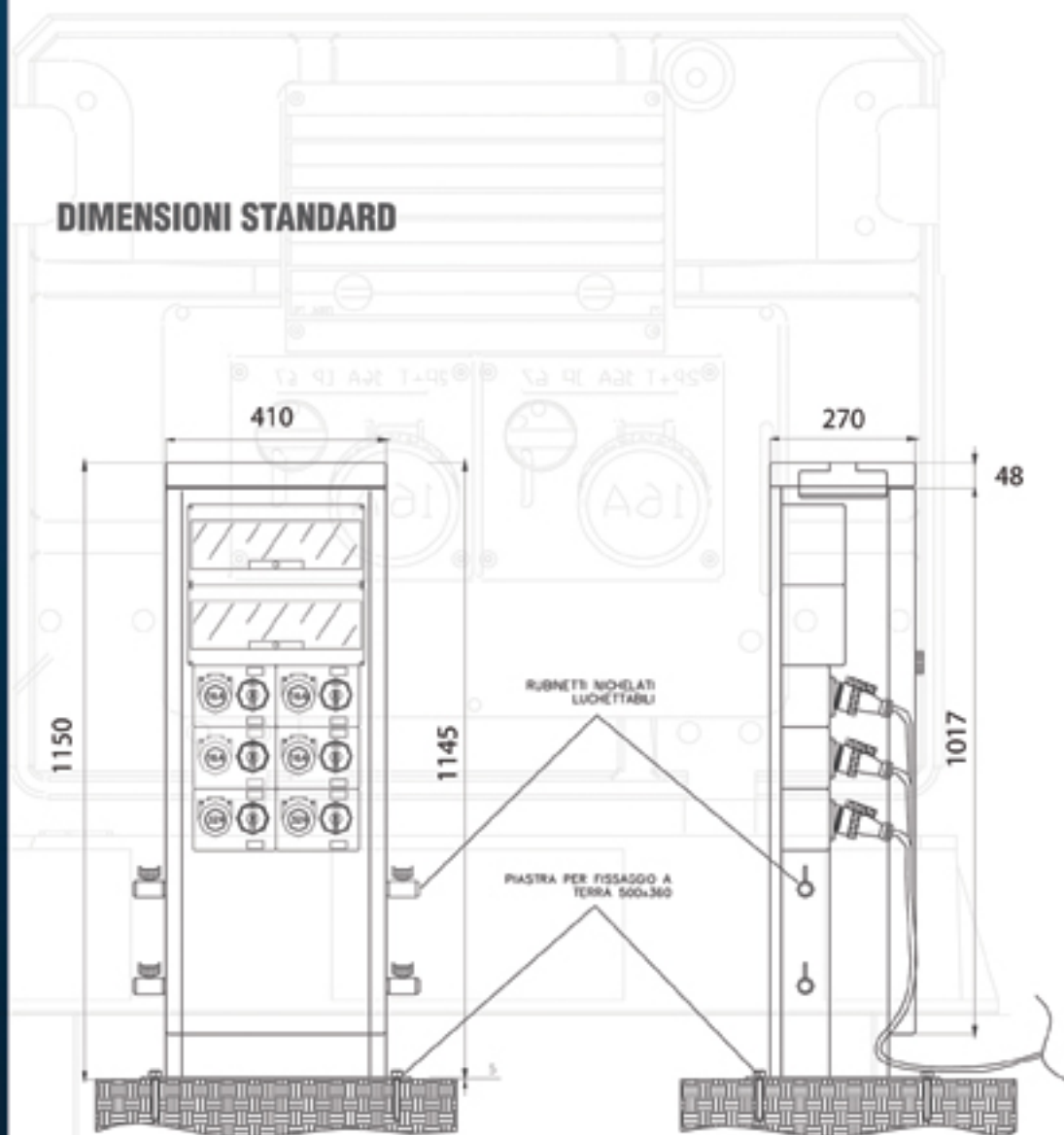


# ICEBERG

scheda tecnica



## DIMENSIONI STANDARD





# FIX

## Caratteristiche meccaniche

### STRUTTURA

- › Acciaio inox AISI 304 (standard) versione urbana
- › Acciaio inox AISI 316 (standard) versione marina
- › Acciaio FE37
- › Verniciatura con polveri di poliestere colore a richiesta
- › Dimensione adattabile all'equipaggiamento richiesto

### UTILIZZI

- › Centri storici, aree mercatali
- › Porti turistici
- › Campeggi

## Caratteristiche elettriche

### TENSIONE - FREQ. NOMINALE

- › 240/400V - 50/60Hz

### GRADO DI PROTEZIONE

- › IP66

### CORRENTE NOMINALE MASSIMA

- › 63A con protezione differenziale

### ALLESTIMENTO STANDARD ELETTRICO

- › N. 8 prese nelle versioni 2 fronti
- › N. 4 prese con protezione generale
- › A richiesta disponibili configurazioni particolari

### POTERE INT. STANDARD

- › 6 KA (CEI - EN 60898)

### MORSETTIERA

### NORME DI RIFERIMENTO

- › CEI 17-13 (60439-1 / 60439-3)

## Dotazioni aggiuntive

### IMPIANTO IDRICO

- › Rubinetti a sfera 1/2" max completi di tubazione flessibile magliata inox

### ARIA COMPRESSA

- › Innesti rapidi completi di tubazione flessibile in gomma

### ILLUMINAZIONE

- › Numerazione retroilluminata per identificazione notturna (versione marina) ad attivazione crepuscolare

### TRASMISSIONE DATI TELEFONIA

- › Realizzate con connettori RJ

Installazione consigliata in tutti gli ambienti ove non è indispensabile una soluzione a scomparsa per soddisfare numerose utenze.

È disponibile anche la versione marina per porti turistici.

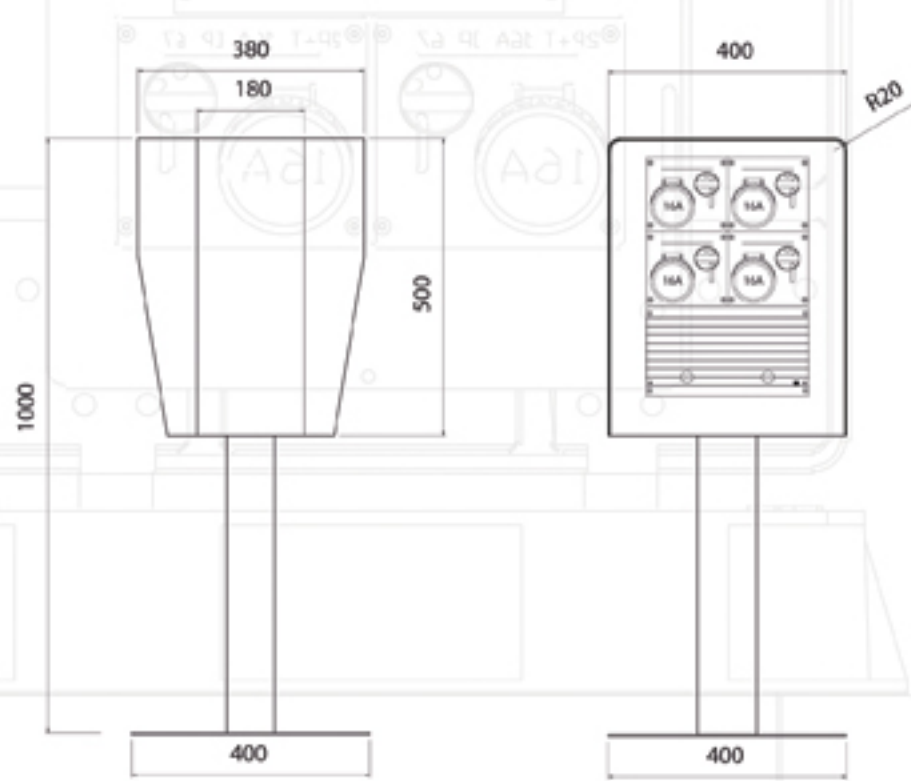


# FIX

scheda tecnica



## DIMENSIONI STANDARD



# MAYA

Installazione consigliata in tutti gli ambienti ove non è indispensabile una soluzione a scomparsa per soddisfare numerose utenze. È disponibile anche la versione marina per porti turistici.

## Caratteristiche meccaniche

### STRUTTURA

- › Acciaio inox AISI 304 (standard) versione urbana
- › Acciaio inox AISI 316 (standard) versione marina
- › Acciaio FE37
- › Verniciatura con polveri di poliestere colore a richiesta
- › Dimensione adattabile all'equipaggiamento richiesto

### UTILIZZI

- › Centri storici, aree mercatali
- › Porti turistici
- › Campeggi

## Caratteristiche elettriche

### TENSIONE - FREQ. NOMINALE

- › 240/400V - 50/60Hz

### GRADO DI PROTEZIONE

- › IP66

### CORRENTE NOMINALE MASSIMA

- › 63A con protezione differenziale

### ALLESTIMENTO STANDARD ELETTRICO

- › N. 4 prese con protezione generale
- › A richiesta disponibili configurazioni particolari

### POTERE INT. STANDARD

- › 6 KA (CEI - EN 60898)

### MORSETTIERA

### NORME DI RIFERIMENTO

- › CEI 17-13 (60439-1 / 60439-3)

## Dotazioni aggiuntive

### IMPIANTO IDRICO

- › Rubinetti a sfera 1/2" max completi di tubazione flessibile magliata inox

### ARIA COMPRESSA

- › Innesti rapidi completi di tubazione flessibile in gomma

### ILLUMINAZIONE

- › Numerazione retroilluminata per identificazione notturna (versione marina) ad attivazione crepuscolare

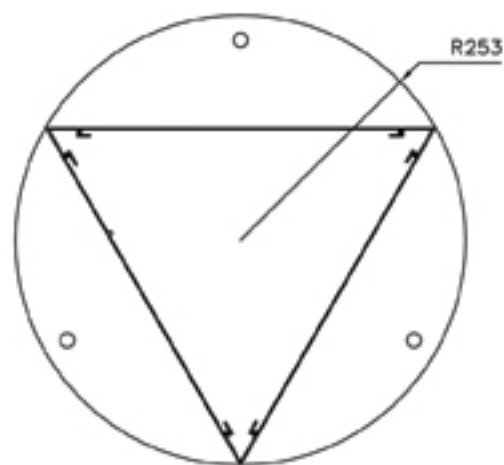
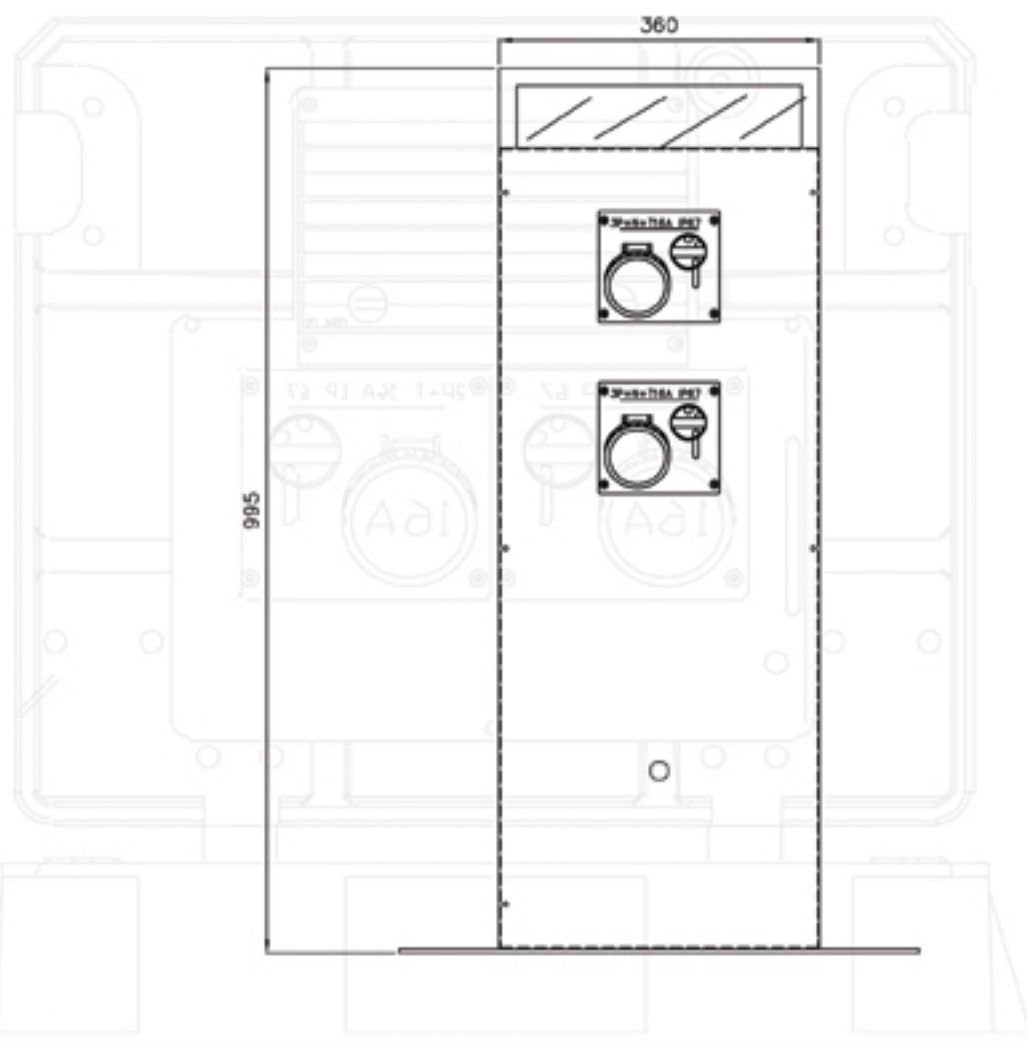
### TRASMISSIONE DATI TELEFONIA

- › Realizzate con connettori RJ



# MAYA

scheda tecnica





# PROXIMA

## Caratteristiche meccaniche

### STRUTTURA

- › Acciaio inox AISI 304 (standard) versione urbana
- › Acciaio inox AISI 316 (standard) versione marina
- › Acciaio FE37
- › Verniciatura con polveri di poliestere colore a richiesta
- › Dimensione adattabile all'equipaggiamento richiesto

### UTILIZZI

- › Centri storici, aree mercatali
- › Porti turistici
- › Campeggi
- › Campi da Golf

## Caratteristiche elettriche

### TENSIONE - FREQ. NOMINALE

- › 240/400V - 50/60Hz

### GRADO DI PROTEZIONE

- › IP66

### CORRENTE NOMINALE MASSIMA

- › 63A con protezione differenziale

### ALLESTIMENTO STANDARD ELETTRICO

- › N. 4 prese con protezione generale
- › A richiesta disponibili configurazioni particolari

### POTERE INT. STANDARD

- › 6 KA (CEI - EN 60898)

### MORSETTIERA

### NORME DI RIFERIMENTO

- › CEI 17-13 (60439-1 / 60439-3)

## Dotazioni aggiuntive

### TRASMISSIONE DATI TELEFONIA

- › TRASMISSIONE DATI TELEFONIA > Sistema Wireless

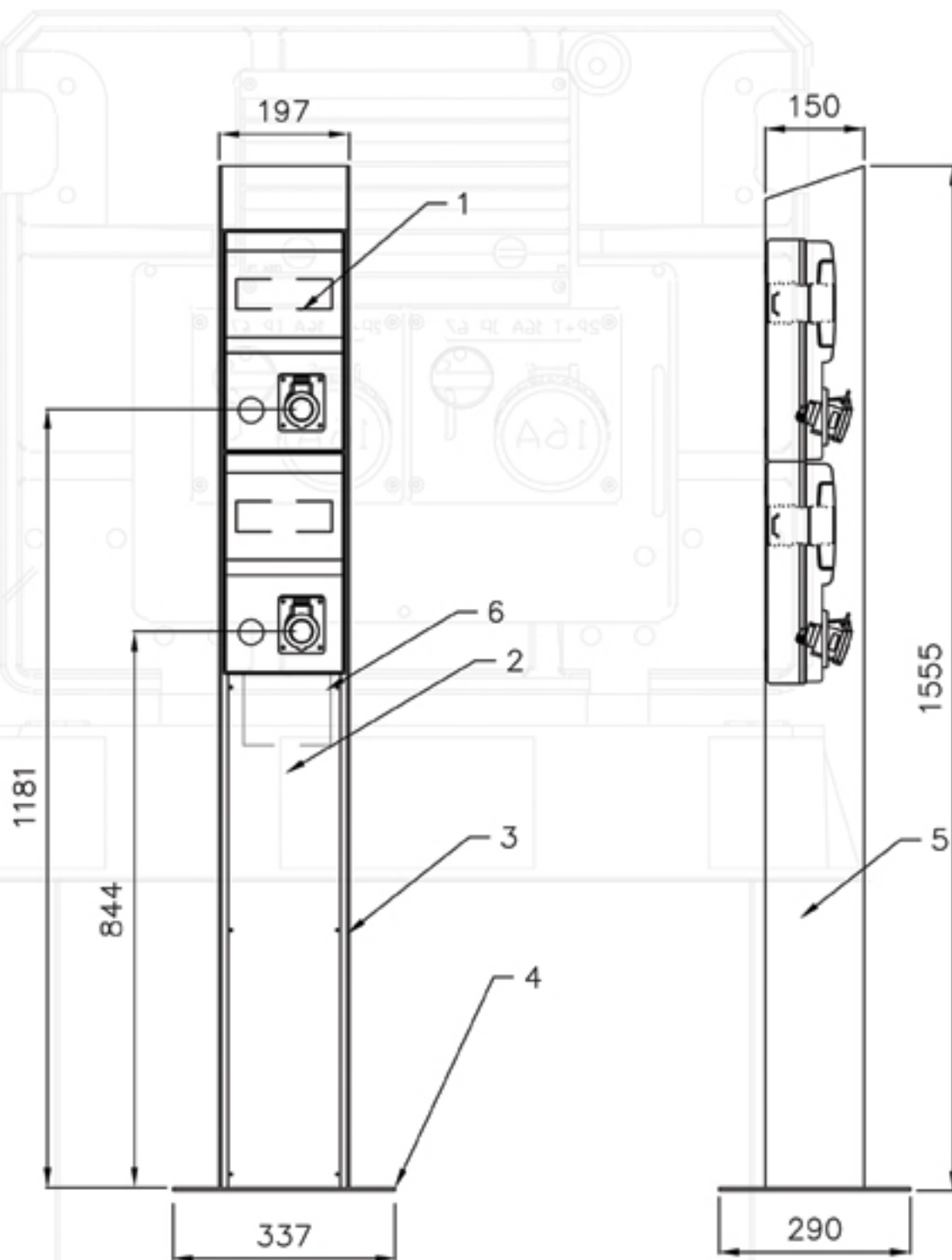
La colonnina per la ricarica di auto elettriche è la sfida VMR per un futuro migliore.

Può essere adattata alla ricarica di qualsiasi mezzo elettrico contribuendo così a ridurre l'inquinamento, migliorando la qualità della vita.



# PROXIMA

scheda tecnica







NEW VMR S.A.S. di MONTORFANO MATTEO & C

Tel. 031-704673

Fax. 031-7090081

via Lario, 31 22063 Cantù (CO) Italy

mail: [info@torretteascomparsa.it](mailto:info@torretteascomparsa.it)

web: [www.torretteascomparsa.it](http://www.torretteascomparsa.it)